

Министерство науки и высшего образования Российской Федерации  
Федеральное государственное бюджетное образовательное учреждение высшего образования  
«Московский государственный технический университет имени Н.Э. Баумана  
(национальный исследовательский университет)»  
(МГТУ им. Н.Э. Баумана)

ЦЕНТР ДОВУЗОВСКОЙ ПОДГОТОВКИ

**«Утверждаю»**  
**Первый проректор –**  
**проректор по учебной работе**  
**МГТУ им. Н.Э. Баумана**

\_\_\_\_\_ **Б.В. Падалкин**

**ПРЕДПРОФЕССИОНАЛЬНЫЙ ЭКЗАМЕН**  
**для учащихся инженерных классов (11 класс) города Москвы**

**Методические рекомендации**  
**по решению задач практической части предпрофессионального экзамена для**  
**педагогов**

**ПРАКТИЧЕСКИЕ СИТУАЦИОННЫЕ ЗАДАЧИ**  
**(Медико-инженерное направление)**

*Авторы:* **Буркова Е.Г.**, старший преподаватель кафедры «Основы физики» СУНЦ МГТУ им. Н.Э. Баумана;  
**Дмитриев А.Н.**, ассистент кафедры «Медико-технические информационные технологии» МГТУ им. Н.Э. Баумана

Москва 2019

## Содержание

Введение .....	3
Общие критерии оценивания задач.....	3
Алгоритм решения задач.....	5
Примеры задач с решениями .....	7
Типичные ошибки.....	22
Заключение .....	23
Список литературы .....	24

## Введение

В рамках проекта «Инженерный класс в московской школе» предполагается проведение предпрофессионального экзамена, результаты которого будут являться одной из оценок успешности реализации проекта в образовательном учреждении. Данные методические указания посвящены ситуационным задачам инженерного содержания, одной из форм реализации (моделей) второй (практико-ориентированной части) предпрофессионального экзамена.

Задания практической части направлены на умение применять теоретические знания в решении разноплановых ситуационных задач, использовать алгоритмы при решении задач, применять профильные знания в нестандартных ситуациях, проводить исследования, презентовать полученные результаты.

Все ситуационные практические задачи делятся на пять групп в соответствии с направлениями подготовки инженеров в техническом вузе:

- 1) Технологическое (инженер-технолог);
- 2) Исследовательское (инженер-исследователь);
- 3) Конструирование (инженер-конструктор);
- 4) Программирование (инженер-программист);
- 5) Медико-инженерное (инженер медицинской техники).

Познакомимся подробнее с задачами **медико-инженерного направления**, отличающимися требованиями к проведению анализа медико-технической ситуации и формализации биомедицинских процессов в терминах физических величин для дальнейшего решения задач по заданным критериям. Например, задачи на оценку влияния воздействия на биообъект.

Основной целью задач данного направления является установление частных или фундаментальных зависимостей для характеристик медицинских, биологических или биотехнических систем. Отличительной особенностью задач медико-инженерного направления является формализация биологических процессов и перенос знаний физических законов в медико-биологические приложения, а также упрощение сложных биологических систем и выделение основных свойств для конкретной задачи. В ходе решения задач выводится параметрический вид уравнения, позволяющий варьировать параметры задачи для получения необходимых зависимостей.

Практические ситуационные задачи имеют повышенный или высокий уровень сложности.

Решение задач осуществляется на бумажном носителе и происходит в два этапа. За первый этап (письменное решение), который длится 80 минут, возможно получить максимально 50 баллов. Затем происходит защита решения, презентация (представление) полученных результатов. Второй этап длится 5 минут и за него возможно получить максимально 10 баллов.

### Общие критерии оценивания задач

Критерии оценки качества решения задачи состоят из базового блока и дополнительных баллов. **Базовый блок** оценки имеет общую для всех типов задач структуру, но различается распределением баллов между отдельными критериями в зависимости от направления (категории) задачи. **Дополнительные баллы** имеют

одинаковое полное количество, но начисляются за особенности решения, характерные для каждого направления (категории) задачи.

При этом к каждой задаче существуют более подробные критерии оценивания с указанием конкретных элементов по баллам.

#### *Основные критерии (Базовый блок)*

- 1 Выделение основных физических процессов, их последовательности и причинно-следственных связей. Данный пункт подразумевает оценку текстового и графического описания физических процессов.
- 2 Правильная формализация физических процессов, запись основных зависимостей (формул), описывающих физические процессы или состояния элементов системы. В качестве исходных формул необходимо использовать законы и определения физических величин, общие известные уравнения процессов и состояний.
- 3 Составление системы уравнений, алгоритма расчета, математической модели. Здесь корректная запись системы является приоритетной относительно упрощения и приведения к удобному виду. Оценивается умение комбинировать и преобразовывать выражения, с целью получения нужных данных.
- 4 Проведение расчетов, получение и представление результата. Оценивание каждого вопроса задачи производится отдельно с весовым коэффициентом, равным  $(1/[\text{количество вопросов}])$ , а так же добавляется бонусный балл за качество оформления или представления ответа.

#### *Бонусные баллы для задач медико-инженерного направления*

- до 3 дополнительных баллов начисляется за корректный подход к анализу влияющих факторов (учет факторов, не отраженных в явном виде в условии, оценка значимости факторов, устранение малозначимых факторов);
- до 3 дополнительных баллов за анализ результатов решения (качественная и количественная интерпретация результатов, оценка области применения, общие выводы из частного решения).

#### *Дополнительные критерии*

- 1 Если решение задачи содержит разрозненные записи, выделены правильно некоторые физические процессы, присутствует одна – две правильные формулы, но решение, как таковое отсутствует или абсолютно неверное, то ставится 1-2 балла.
- 2 Верные решения задач могут отличаться от авторских. Допустим учёт дополнительных параметров, не предусмотренных авторами в случае, если не нарушаются физические законы и технические закономерности функционирования системы.
- 3 За отсутствие пояснений, ошибки в численных расчетах при верном пути решения задачи снимается 1-2 балла.
- 4 В случае если задача содержит правильный путь решения, но не доведена до ответа или получен неправильный ответ, при этом присутствуют отдельные правильные элементы решения, то оценивание проводится по критериям, приведенным для каждой задачи.

### Сводная таблица распределения максимального количества баллов

Подпункт	Исследовательская
<b>1. Выделение физических процессов, последовательности и причинно-следственных связей</b>	
Основные баллы	
Графическое описание	
Структурирование	
Максимальное число баллов за этап	
<b>2. Формализация физических процессов</b>	
Основные баллы	
Максимальное число баллов за этап	
<b>3. Подготовка системы уравнений, алгоритма, математической модели</b>	
Основные баллы	
Преобразование системы уравнений	
Максимальное число баллов за этап	
<b>4. Проведение расчетов, получение и представление результата</b>	
Расчеты и результат	
Представление результата	
Максимальное число баллов за этап	
<b>5. Дополнительные баллы в соответствии со спецификой задачи</b>	
Максимальное число баллов за этап	
<b>Общее количество баллов</b>	
<b>Максимальная сумма баллов за задачу</b>	

Защита подразумевает развернутое пояснение логики и хода решения задачи. Максимальная оценка составляет 10 баллов в зависимости от полноты и качества пояснений, а также ответов на вопросы комиссии.

Таким образом, максимальная сумма за комплекс «Решение + защита» составляет 60 баллов.

#### Алгоритм решения задач

В связи разделением задач на четыре группы можно вести речь о различных деталях алгоритмов решения, но при этом общая схема и подход к решению ситуационных практических задач остаются неизменными.

Важно зафиксировать в условии задачи физические процессы и явления, которые лежат в основе медико-биологического исследования. Следующим важным шагом решения задачи является аналитическое описание задачи на основе физических законов, т.е. отражение всех явлений и процессов, затрагиваемых в данной задаче, с помощью формул. Важным фактором является использование известных законов физики, изучаемых в школе, в несколько измененных, иногда нетривиальных, условиях. Другим фактором является математическая подготовка обучающихся, так как одним из требований является составление элементарной математической модели (например, эквивалентной схемы замещения), соответствующей конкретным условиям функционирования системы, составления системы уравнений. На заключительном этапе проводятся математические преобразования, решение полученной системы, численные расчеты и оценка полученного результата. Решение необходимо сопровождать пояснениями, описанием и обоснованием принятых допущений. В рассуждениях следует придерживаться логической последовательности.

Основываясь на вышесказанном, при решении практических ситуационных задач можно выделить следующие шаги:

- 1 Выделить физические процессы и явления, которые лежат в основе описываемых медико-биологических исследований, назвать их. При необходимости привести их схематическое или графическое описание.
- 2 Записать необходимые базовые формулы, описывающие процессы и явления.
- 3 Построить модель взаимосвязи процессов, описываемых в условии, для этого использовать конкретные параметры задачи, базовые формулы физики и получить соответствующие аналитические выражения.
- 4 Составить систему уравнений, записав ее в удобном для решения виде.
- 5 Решить полученную систему, проверить размерности полученных величин, произвести числовые расчеты.
- 6 Проанализировать и записать полученный ответ.

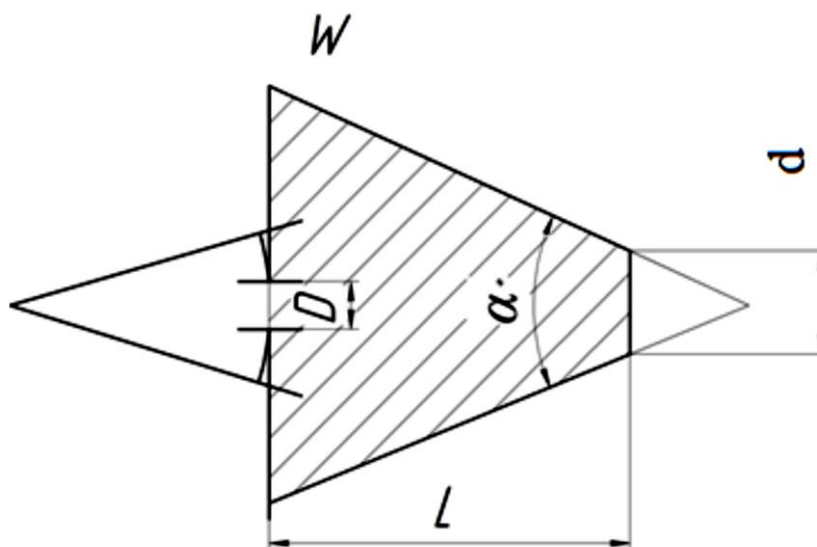
## Примеры задач с решениями

### Задача 1.

#### Условие задачи:

Метод зрительных вызванных потенциалов заключается в регистрации электрических сигналов головного мозга в ответ на зрительную стимуляцию. Зрительная стимуляция осуществляется с помощью специального устройства - фотостимулятора.

Одним из вариантов реализации фотостимулятора является использование светодиодной матрицы. В качестве элементарной оценки влияния матрицы на пациента можно использовать мощность излучения от светодиода, попадающей на зрачок.



#### Вопросы:

- 1) Рассчитайте максимальный постоянный ток, проходящий через светодиод, если угол рассеивания светового потока светодиода составляет  $\alpha = 6^\circ$ , падение напряжения на светодиоде  $U = 2$  В, расстояние от светодиода до пациента  $L = 30$  см, диаметр линзы светодиода  $d = 5$  мм, КПД светодиода  $\eta = 50\%$ , максимальная мощность оптического излучения, попадающая на зрачок глаза  $W_D$  равна  $0,5$  мВт. Принять диаметр зрачка глаза равным  $D = 7$  мм, а оптическую мощность излучения, проходящую через световое пятно постоянной.
- 2) Как изменится мощность излучения, падающая на поверхность зрачка, если расстояние между светодиодом и глазом испытуемого увеличить в 2 раза, при том же токе через светодиод?

### **Дополнительная информация:**

Поток мощности излучения равен:

$$\Phi_w = W/S$$

где  $\Phi_w$  – поток мощности излучения,  $W$  – мощность излучения, попадающая на площадь поверхности  $S$

### **Решение:**

Алгоритм решения:

- 1) Связь электрической мощности и мощности светового излучения
- 2) Вывод мощности попадающей на зрачок
- 3) Формулировка задачи в геометрическую для расчета площадей.

Так как мощность излучения постоянна, то поток мощности излучения будет зависеть от площади светового пятна, создаваемого оптическим излучением:

$$W = \Phi_w \cdot S$$

Площадь светового пятна:

$$S(d_o) = \pi \cdot \frac{d_o^2}{4} \quad \text{где } d_o - \text{ текущий диаметр светового пятна}$$

Мощность светового пятна создаваемого на линзе светодиода равна

$$W_{o,LED} = \Phi_w \cdot \frac{\pi d^2}{4}$$

где  $W_{o,LED}$  - значение мощности оптического излучения на поверхности линзы светодиода,  $d$  – диаметр линзы светодиода. Для всех остальных, расходящихся по конусу, поверхностей мощность по условию постоянна.

Полезная мощность оптического излучения светодиода связана с электрической мощностью светодиода следующим выражением:

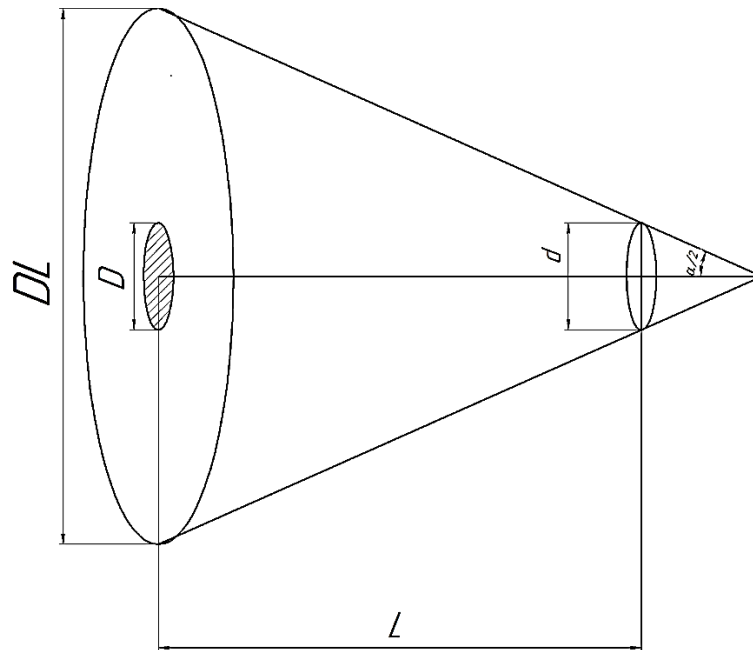
$$W_{o,LED} = \eta \cdot W_{e,LED}$$

где  $\eta$  – КПД светодиода,  $W_{e,LED}$  - электрическая мощность, поглощаемая на светодиоде.

$$W_{e,LED} = U \cdot I$$

где  $U$  – электрическое напряжение на светодиоде,  $I$  – электрический ток, проходящий через светодиод.





Мощность оптического излучения, попадающая на поверхность с диаметром  $DL$ , на расстоянии  $L$  от светодиода по условию будет такой же как создаваемой на поверхности линзы светодиода.

Однако мощность излучения, попадающая на зрачок диаметром  $D$ , будет меньше.

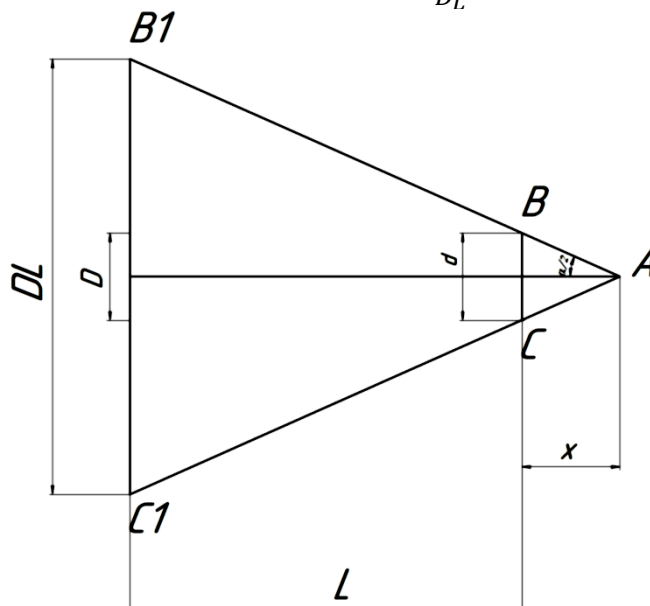
$$W_{DL} = \Phi_{W,L} \cdot \pi \frac{D_L^2}{4}$$

где  $W_{DL}$  - мощность излучения на световом пятне диаметра  $D_L$ ,  $\Phi_{W,L}$  - поток мощности излучения на расстоянии  $L$  от источника. Мощность излучения, попадающая на зрачок, будет равна соответственно:

$$W_D = \Phi_{W,L} \cdot \pi \frac{D^2}{4}$$

Получается, что мощность излучения на зрачке равна:

$$W_D = \eta \cdot U \cdot I \cdot \frac{D^2}{D_L^2}$$



Для того, чтобы найти DL, рассмотрим треугольники  $\Delta ABC$  и  $\Delta AB_1C_1$ , они подобны, следовательно:

$$\frac{DL}{d} = \frac{L+x}{x}$$

Рассмотрим треугольник  $\Delta ABC$ : в нем  $x$  – является высотой, значит:

$$\operatorname{tg}\left(\frac{\alpha}{2}\right) = \frac{d}{2 \cdot x}$$

Получаем  $x = \frac{d}{2} \cdot \operatorname{ctg}\left(\frac{\alpha}{2}\right)$

$$DL = d + 2 \cdot L \cdot \operatorname{tg}\left(\frac{\alpha}{2}\right)$$

Итоговое выражение примет вид:

$$W_D = \eta \cdot U \cdot I \cdot \frac{D^2}{(d+2 \cdot L \cdot \operatorname{tg}\left(\frac{\alpha}{2}\right))^2}$$

$$I = \frac{W_D}{\eta \cdot U} \cdot \frac{(d+2 \cdot L \cdot \operatorname{tg}\left(\frac{\alpha}{2}\right))^2}{D^2}$$

$$I = \frac{0.5 \times 10^{-3}}{0.5 \cdot 2} \cdot \frac{(5 \times 10^{-3} + 2 \times 0.3 \times \operatorname{tg}(3^\circ))^2}{4.9 \times 10^{-5}}$$

$I \sim 14$  мА

Ответ: 14 мА

2) Используя  $W_D = \eta \cdot U \cdot I \cdot \frac{D^2}{(d+2 \cdot L \cdot \operatorname{tg}\left(\frac{\alpha}{2}\right))^2}$

получим

$$W_D = 0.5 \times 2 \times 14 \times 10^{-3} \times \frac{4.9 \times 10^{-5}}{(5 \times 10^{-3} + 2 \times 0.6 \times \operatorname{tg}(3^\circ))^2}$$

$W_D = 0.15$  мВт

Ответ: Мощность излучения, попадающая на зрачок, уменьшится до 0.15 мВт.

## Задача №2.

### Условие задачи:

Метод ЭЭГ измерений осуществляется за счет регистрации биоэлектрических потенциалов, отводимых со скальпа с помощью специальных электродов.

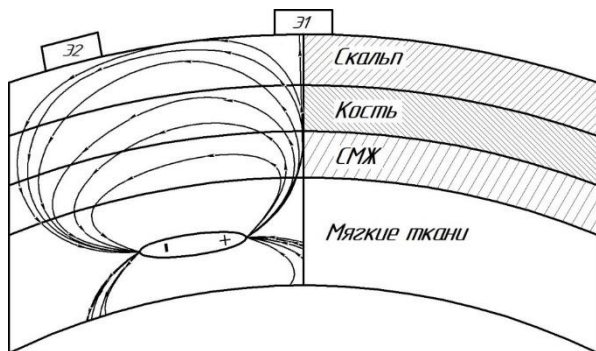
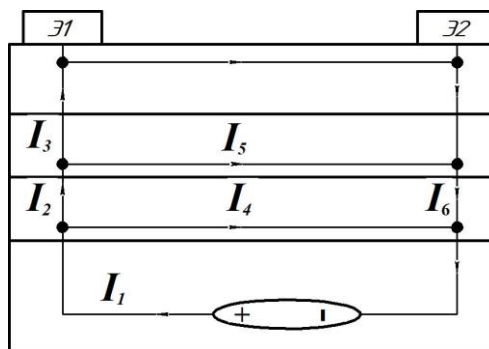
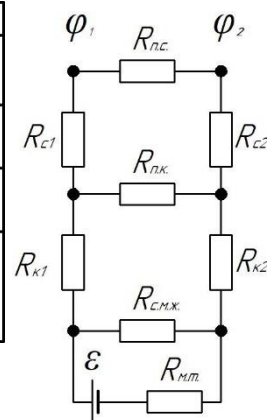


Схема съема биоэлектрических потенциалов ЭЭГ



Упрощенная схема измерения



Электрическая схема замещения

Источники биоэлектрической активности головного мозга располагаются в коре (находящейся в мягких тканях). Из источников активности растекается ток по всем тканям головы, таким как мягкие ткани, спинномозговая жидкость (СМЖ), кость черепа и скальп. На электрической схеме замещения изображен электрический генератор с ЭДС  $\varepsilon$ , частично ток проходит: через мягкие ткани  $R_{м.т.}$ , через  $R_{с.м.ж.}$  ткани СМЖ, через поперечное  $R_{к1}$  и  $R_{к2}$  и продольное сопротивление  $R_{п.к.}$  участков кости и через поперечные  $R_{с1}$  и  $R_{с2}$  и продольное сопротивление  $R_{п.с.}$  участков скальпа.

Амплитуда эквивалентного генератора  $\varepsilon$  составляет 500 мкВ, сопротивление мягких тканей  $R_{м.т.}$  составляет 10 Ом, сопротивление спинно-мозговой жидкости  $R_{с.м.ж.} = 5$  Ом, поперечные сопротивления кости равны между собой и равны  $R_{к1} = R_{к2} = 2$  кОм, продольное сопротивление кости  $R_{п.к.} = 5$  кОм, поперечные сопротивления скальпа равны между собой и равны  $R_{с1} = R_{с2} = 500$  Ом, продольное сопротивление скальпа  $R_{п.с.} = 2$  кОм. Принять сопротивление регистрирующего прибора равным бесконечности.

**Вопросы:**

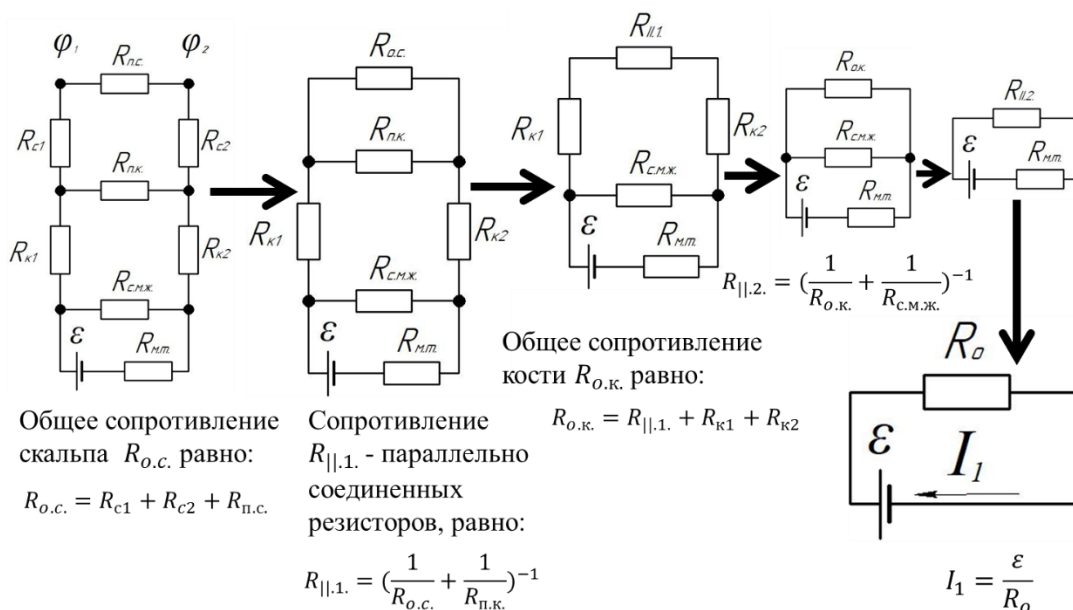
- 1) Оцените какая амплитуда сигнала, регистрируется со скальпа (разность потенциалов  $\varphi_1$  и  $\varphi_2$ ).
- 2) Определите какая станет амплитуда сигнала, при плохой обработке скальпа ( $R_{с1} = 10$  кОм)

**Решение:**

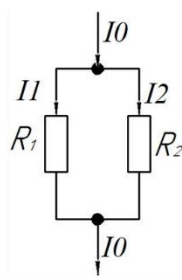
Алгоритм решения:

- 1) Упрощение схемы для вывода общего тока
- 2) Вывод тока, протекающего через искомое сопротивление
- 3) Составление и решение системы уравнений

1) Упростим электрическую схему замещения по этапам:



2) Рассмотрим поэтапно (в обратном порядке) схему для вычисления токов:



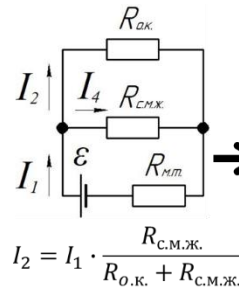
Параллельное сопротивление будет делить ток  $I_0$  на  $I_1$  и  $I_2$ . Выразим токи  $I_1$  и  $I_2$  через  $I_0$ . Для этого запишем уравнения:

$$I_0 = I_1 + I_2;$$

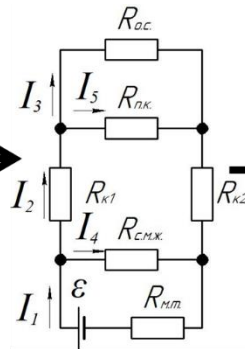
$$U = I_1 \cdot R_1;$$

$$U = I_2 \cdot R_2;$$

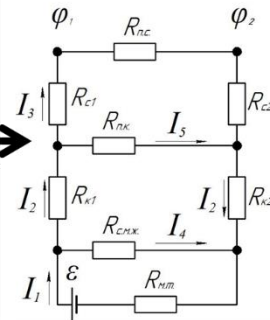
Решая эти уравнения получим:

$$I_1 = \frac{I_0 \cdot R_2}{R_1 + R_2}; I_2 = \frac{I_0 \cdot R_1}{R_1 + R_2};$$


$$I_2 = I_1 \cdot \frac{R_{с.м.ж.}}{R_{о.к.} + R_{с.м.ж.}}$$



$$I_3 = I_2 \cdot \frac{R_{п.к.}}{R_{о.с.} + R_{п.к.}}$$



Запишем уравнение падения напряжения на участке сопротивления  $R_{п.с.}$ :

$$\varphi_1 - \varphi_2 = I_3 \cdot R_{п.с.}$$

3) Составим систему уравнений:

$$\left\{ \begin{array}{l} R_{о.с.} = R_{с1} + R_{с2} + R_{п.с.}; \\ R_{||.1.} = \left( \frac{1}{R_{о.с.}} + \frac{1}{R_{п.к.}} \right)^{-1}; \\ R_{о.к.} = R_{||.1.} + R_{к1} + R_{к2}; \\ R_{||.2.} = \left( \frac{1}{R_{о.к.}} + \frac{1}{R_{с.м.ж.}} \right)^{-1}; \\ R_o = R_{||.2.} + R_{м.т.}; \\ I_1 = \frac{\varepsilon}{R_o}; \\ I_2 = I_1 \cdot \frac{R_{с.м.ж.}}{R_{о.к.} + R_{с.м.ж.}}; \\ I_3 = I_2 \cdot \frac{R_{п.к.}}{R_{о.с.} + R_{п.к.}}; \\ \varphi_1 - \varphi_2 = I_3 \cdot R_{п.с.}; \end{array} \right.$$

Решение, данной системы:

$$\varphi_1 - \varphi_2 =$$

$$\frac{\varepsilon \cdot R_{с.м.ж.} \cdot R_{п.к.} \cdot R_{п.с.}}{(R_{с1} + R_{с2} + R_{п.с.}) \cdot ((R_{п.к.} + R_{к1} + R_{к2}) \cdot (R_{с.м.ж.} + R_{м.т.}) + R_{с.м.ж.} \cdot R_{м.т.}) + R_{п.к.} \cdot ((R_{к1} + R_{к2}) \cdot (R_{с.м.ж.} + R_{м.т.}) + R_{с.м.ж.} \cdot R_{м.т.})}$$

$$[\varphi_1 - \varphi_2] = \frac{[\text{МКВ} \cdot \text{ОМ} \cdot \text{ОМ} \cdot \text{ОМ}]}{[\text{ОМ}] \cdot ([\text{ОМ}] \cdot [\text{ОМ}] + [\text{ОМ}^2]) + [\text{ОМ}] \cdot ([\text{ОМ}] \cdot [\text{ОМ}] + [\text{ОМ}^2])} =$$

$$= \frac{[\text{МКВ} \cdot \text{ОМ}^3]}{[\text{ОМ}^3] + [\text{ОМ}^3]} = [\text{МКВ}]$$

$$\begin{aligned} \varphi_1 - \varphi_2 &= \frac{500 \cdot 5 \cdot 5 \cdot 10^3 \cdot 2 \cdot 10^3}{(1 \cdot 10^3 + 2 \cdot 10^3) \cdot (9 \cdot 10^3 \cdot 15 + 50) + 5 \cdot 10^3 \cdot (4 \cdot 10^3 \cdot 15 + 50)} = \\ &= \frac{5 \cdot 10^2 \cdot 25 \cdot 10^6 \cdot 2}{3 \cdot 10^3 \cdot 9 \cdot 15 \cdot 10^3 + 20 \cdot 10^6 \cdot 15} = \frac{25 \cdot 10^9}{27 \cdot 15 \cdot 10^6 + 20 \cdot 15 \cdot 10^6} = \\ &= \frac{25 \cdot 10^9}{47 \cdot 15 \cdot 10^6} = \frac{5 \cdot 10^3}{141} = 35,46 \approx 35,5 \text{ мкВ} \end{aligned}$$

Ответ: амплитуда сигнала, регистрируемого со скальпа равна 35,5 мкВ

В случае увеличения сопротивления скальпа  $R_{c1} = 10$  кОм, подставляем это значение в формулу:

$$\begin{aligned} \varphi_1 - \varphi_2 &= \frac{\varepsilon \cdot R_{c.m.ж.} \cdot R_{п.к.} \cdot R_{п.с.}}{(R_{c1} + R_{c2} + R_{п.с.}) \cdot ((R_{п.к.} + R_{к1} + R_{к2}) \cdot (R_{c.m.ж.} + R_{м.т.}) + R_{c.m.ж.} \cdot R_{м.т.}) + R_{п.к.} \cdot ((R_{к1} + R_{к2}) \cdot (R_{c.m.ж.} + R_{м.т.}) + R_{c.m.ж.} \cdot R_{м.т.})}; \\ \text{Получаем: } \varphi_1 - \varphi_2 &= \frac{500 \cdot 5 \cdot 5 \cdot 10^3 \cdot 2 \cdot 10^3}{(10,5 \cdot 10^3 + 2 \cdot 10^3) \cdot (9 \cdot 10^3 \cdot 15 + 50) + 5 \cdot 10^3 \cdot (4 \cdot 10^3 \cdot 15 + 50)} = \\ &= \frac{5 \cdot 10^2 \cdot 25 \cdot 10^6 \cdot 2}{12,5 \cdot 10^3 \cdot 9 \cdot 15 \cdot 10^3 + 20 \cdot 10^6 \cdot 15} = \frac{25 \cdot 10^9}{112,5 \cdot 15 \cdot 10^6 + 20 \cdot 15 \cdot 10^6} = \\ &= \frac{25 \cdot 10^9}{132,5 \cdot 15 \cdot 10^6} = \frac{5 \cdot 10^3}{397,5} = 12,58 \approx 12,6 \text{ мкВ} \end{aligned}$$

Ответ: амплитуда сигнала, регистрируемого со скальпа, станет равна 12,6 мкВ

### Задача №3.

#### Условие задачи:

Метод измерения биоимпеданса (полного сопротивления биообъекта), заключается в подаче биоадекватного тока высокой частоты с низкой амплитудой синусоидального тока. Различают биполярную и тетраполярные методики измерения.

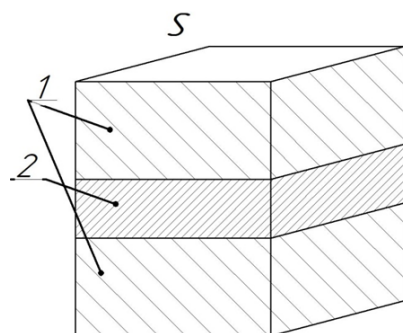


Рис.1. Схема регистрации импеданса

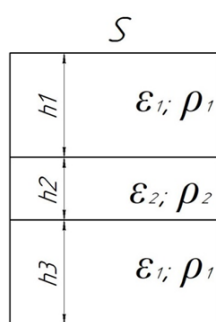


Рис.2. Модель ткани

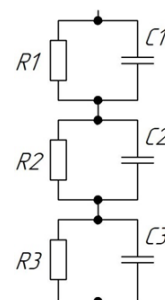


Рис.3. Электрическая схема замещения

На рисунке 1. представлена биполярная методика измерения импеданса бедра. Сверху и снизу располагаются электроды площадью  $S = 10 \text{ см}^2$ , которые проводят биоадекватный электрический ток и измеряют импеданс. Каждый слой мягких тканей (1) имеет удельное сопротивление  $\rho_1 = 4 \text{ Ом} \cdot \text{м}$ , диэлектрическую проницаемость  $\varepsilon_1 = 5 \cdot 10^3$ , толщина наружного слоя  $h_1 = 6 \text{ см}$ , толщина внутреннего слоя  $h_3 = 5 \text{ см}$ , слой кости (2) имеет, соответственно,  $\rho_2 = 40 \text{ Ом} \cdot \text{м}$ ,  $\varepsilon_2 = 6 \cdot 10^3$  и  $h_2 = 3 \text{ см}$ , что отражено на рис.2. Приняв, что ток распространяется продольно и равномерно вдоль указанных биотканей по площади  $S$ , модель можно представить в виде электрической схемы замещения (рис.3.).

**Вопросы:**

- 1) Определите модуль импеданса каждого участка биоткани (каждого слоя) на частоте тока  $\nu = 100$  кГц.
- 2) Каким станет модуль импеданса второго участка ткани при уменьшении частоты в 2 раза.

**Дополнительная информация:**

А  
б  
с  
о  
л  
Ю  
д

$$|Z_o| = \sqrt{\left(\frac{1}{R^2} + \frac{1}{X_c^2}\right)^{-1}}$$

Электрическая константа  $\epsilon_0 = 8.85 \times 10^{-12}$  Ф/м.

**Решение:**

о  
е  
з  
н  
а  
ч  
е  
н  
и  
е

сопротивление резистора,  $X_c$  - реактивное сопротивление конденсатора

- 1) Вывод сопротивления проводника для каждого участка
- 2) Вывод емкости плоского конденсатора для каждого участка
- 3) Общий импеданс каждого участка
- 4) Связь линейной и круговой частоты
- 5) Составление и решение системы уравнений

1) Сопротивление проводника площадью  $S$  и длиной  $l$  определяется как:

и  
м

$$R = \rho \frac{l}{S};$$

Тогда для каждого участка биоткани можно вычислить сопротивление каждого резистора:

д  
а  
н  
с  
а

$$R_1 = \rho_1 \frac{h_1}{S};$$

$$R_2 = \rho_2 \frac{h_2}{S};$$

$Z_o$  параллельного соединения резистора и конденсатора, вычисляется как:

$$R_3 = \rho_3 \frac{h_3}{S};$$

Емкость плоского конденсатора равна:

$$C = \frac{\epsilon \cdot \epsilon_0 \cdot S}{d}$$

где,  $\epsilon$  – диэлектрическая проницаемость,  $\epsilon_0$  - электрическая постоянная равная  $8,85 \cdot 10^{-12} \frac{\text{Ф}}{\text{м}}$ ,  $S$  – площадь поперечного сечения диэлектрика,  $d$  – толщина диэлектрика.

По условию задачи ток преимущественно протекает по площади  $S$ , тогда вычислим емкость конденсатора для каждого слоя:

$$C_1 = \frac{\varepsilon_1 \cdot \varepsilon_0 \cdot S_1}{h_1};$$

$$C_2 = \frac{\varepsilon_2 \cdot \varepsilon_0 \cdot S_2}{h_2};$$

$$C_3 = \frac{\varepsilon_3 \cdot \varepsilon_0 \cdot S_3}{h_3};$$

Используем формулу абсолютного значения реактивного сопротивления конденсатора  $|X_c| = \frac{1}{\omega \cdot C}$ , и расчета параллельного сопротивления резистора и конденсатора  $|Z_o| = \sqrt{\left(\frac{1}{R^2} + \frac{1}{X_c^2}\right)^{-1}}$ , получаем для каждого участка:

$$|Z_{o,1}| = \sqrt{\left(\frac{1}{R_1^2} + (\omega \cdot C_1)^2\right)^{-1}};$$

$$|Z_{o,2}| = \sqrt{\left(\frac{1}{R_2^2} + (\omega \cdot C_2)^2\right)^{-1}};$$

$$|Z_{o,3}| = \sqrt{\left(\frac{1}{R_3^2} + (\omega \cdot C_3)^2\right)^{-1}};$$

По условию задачи дана линейная частота  $\nu$ , в формуле  $|X_c| = \frac{1}{\omega \cdot C}$  присутствует круговая частота. Тогда используем соотношение линейной и круговой частоты:

$$\omega = 2\pi \cdot \nu$$

Запишем системы уравнений для получения абсолютного значения импеданса каждого участка:

$$1) \left\{ \begin{array}{l} \omega = 2\pi \cdot \nu; \\ R_1 = \rho_1 \frac{h_1}{S}; \\ C_1 = \frac{\varepsilon_1 \cdot \varepsilon_0 \cdot S}{h_1}; \\ |Z_{o,1}| = \sqrt{\left(\frac{1}{R_1^2} + (\omega \cdot C_1)^2\right)^{-1}}; \end{array} \right. \quad 2) \left\{ \begin{array}{l} \omega = 2\pi \cdot \nu; \\ R_2 = \rho_2 \frac{h_2}{S}; \\ C_2 = \frac{\varepsilon_2 \cdot \varepsilon_0 \cdot S}{h_2}; \\ |Z_{o,2}| = \sqrt{\left(\frac{1}{R_2^2} + (\omega \cdot C_2)^2\right)^{-1}}; \end{array} \right. \quad 3) \left\{ \begin{array}{l} \omega = 2\pi \cdot \nu; \\ R_3 = \rho_1 \frac{h_3}{S}; \\ C_3 = \frac{\varepsilon_1 \cdot \varepsilon_0 \cdot S}{h_3}; \\ |Z_{o,3}| = \sqrt{\left(\frac{1}{R_3^2} + (\omega \cdot C_3)^2\right)^{-1}}; \end{array} \right.$$

Решая систему уравнений, получаем:

$$|Z_{o,1}| = \frac{\rho_1 \cdot h_1}{S \sqrt{1 + 4\pi^2 \cdot \nu^2 \cdot \rho_1^2 \cdot \varepsilon_1^2 \cdot \varepsilon_0^2}}; |Z_{o,2}| = \frac{\rho_2 \cdot h_2}{S \sqrt{1 + 4\pi^2 \cdot \nu^2 \cdot \rho_2^2 \cdot \varepsilon_2^2 \cdot \varepsilon_0^2}}; |Z_{o,3}| = \frac{\rho_1 \cdot h_3}{S \sqrt{1 + 4\pi^2 \cdot \nu^2 \cdot \rho_1^2 \cdot \varepsilon_1^2 \cdot \varepsilon_0^2}};$$

$$\begin{aligned}
|Z_{0,1}| &= \left[ \frac{\text{Ом} \cdot \text{м} \cdot \text{м}}{\text{м}^2 \sqrt{1 + 1 \cdot \left(\frac{1}{c}\right)^2 \cdot (\text{Ом} \cdot \text{м})^2 \cdot 1 \cdot \left(\frac{\Phi}{\text{м}}\right)^2}} \right] = \left[ \frac{\text{Ом}}{\sqrt{1 + \frac{1}{c^2} \cdot \text{Ом}^2 \cdot \text{м}^2 \cdot \left(\frac{\text{Кл}}{\text{В}}\right)^2 \cdot \frac{1}{\text{м}^2}}} \right] = \\
&= \left[ \frac{\text{Ом}}{\sqrt{1 + \frac{1}{c^2} \cdot \left(\frac{\text{Ом}}{\text{В}}\right)^2 \cdot \text{Кл}^2}} \right] = \left[ \frac{\text{Ом}}{\sqrt{1 + \left(\frac{\text{Кл}}{c}\right)^2 \cdot \text{А}^{-2}}} \right] = \left[ \frac{\text{Ом}}{\sqrt{1 + \text{А}^2 \cdot \text{А}^{-2}}} \right] = \\
&= \left[ \frac{\text{Ом}}{\sqrt{1}} \right] = [\text{Ом}];
\end{aligned}$$

$$\begin{aligned}
|Z_{0,1}| &= \frac{4 \cdot 6 \cdot 10^{-2}}{10 \cdot 10^{-4} \sqrt{1 + 4 \cdot 3.14^2 \cdot 10^{10} \cdot 16 \cdot 25 \cdot 10^6 \cdot (8.85 \cdot 10^{-12})^2}} = \\
&= \frac{2.4 \cdot 10^{-1}}{10^{-3} \sqrt{1 + 9.9 \cdot 16 \cdot 100 \cdot 10^{16} \cdot 78.3 \cdot 10^{-24}}} = \frac{2.4 \cdot 10^2}{\sqrt{1 + 1.2 \cdot 10^4 \cdot 10^2 \cdot 10^{-8}}} = \frac{2.4 \cdot 10^2}{\sqrt{1 + 1.2 \cdot 10^{-2}}} = \\
&= \frac{2.4 \cdot 10^2}{1.01} \approx 237,6 \text{ Ом};
\end{aligned}$$

$$\begin{aligned}
|Z_{0,2}| &= \frac{40 \cdot 3 \cdot 10^{-2}}{10 \cdot 10^{-4} \sqrt{1 + 4 \cdot 3,14^2 \cdot 10^{10} \cdot 25 \cdot 10^2 \cdot 36 \cdot 10^6 \cdot (8.85 \cdot 10^{-12})^2}} = \\
&= \frac{1.2}{10^{-3} \sqrt{1 + 100 \cdot 9,9 \cdot 36 \cdot 10^{18} \cdot 78,3 \cdot 10^{-24}}} = \frac{1,2 \cdot 10^3}{\sqrt{1 + 2,8 \cdot 10^6 \cdot 10^{-6}}} = \frac{1,2 \cdot 10^3}{\sqrt{3.8}} = \\
&= \frac{1,2 \cdot 10^3}{1.95} = 615,4 \text{ Ом};
\end{aligned}$$

Вычисление последнего участка сопротивления можно упростить. Так как выражение для  $|Z_{0,1}| = \frac{\rho_1 \cdot h_1}{S \sqrt{1 + 4\pi^2 \cdot \nu^2 \cdot \rho_1^2 \cdot \epsilon_1^2 \cdot \epsilon_0^2}}$  отличается от  $|Z_{0,3}| = \frac{\rho_1 \cdot h_3}{S \sqrt{1 + 4\pi^2 \cdot \nu^2 \cdot \rho_1^2 \cdot \epsilon_1^2 \cdot \epsilon_0^2}}$ , параметром толщины слоя в числителе, а  $|Z_{0,1}|$  уже вычислено, то:

$$\begin{aligned}
|Z_{0,3}| &= |Z_{0,1}| \frac{h_3}{h_1}; \\
[|Z_o|] &= \left[ \frac{\text{Ом} \cdot \text{см}}{\text{см}} \right] = [\text{Ом}]; \\
|Z_{0,3}| &= 237,6 \cdot \frac{5}{6} = 198 \text{ Ом}
\end{aligned}$$

Ответ: импеданс первого участка равен 237,6 Ом, импеданс второго участка равен 615,4 Ом, импеданс третьего участка равен 198 Ом.

2) Вычислим импеданс второго участка на частоте  $\nu_1 = 50$  кГц:



$$|Z_{0,2}| = \frac{40 \cdot 3 \cdot 10^{-2}}{10 \cdot 10^{-4} \sqrt{1 + 4 \cdot 3,14^2 \cdot 25 \cdot 10^8 \cdot 25 \cdot 10^2 \cdot 36 \cdot 10^6 \cdot (8,85 \cdot 10^{-12})^2}} =$$

$$= \frac{1,2}{10^{-3} \sqrt{1 + 100 \cdot 9,9 \cdot 36 \cdot 25 \cdot 10^{16} \cdot 78,3 \cdot 10^{-24}}} = \frac{1,2 \cdot 10^3}{\sqrt{1 + 7 \cdot 10^7 \cdot 10^{-8}}} = \frac{1,2 \cdot 10^3}{\sqrt{1,7}} =$$

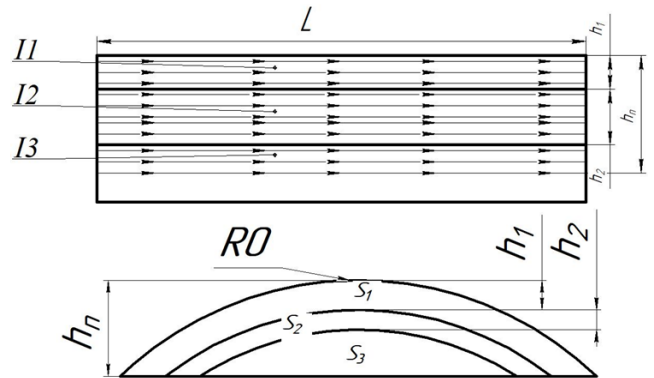
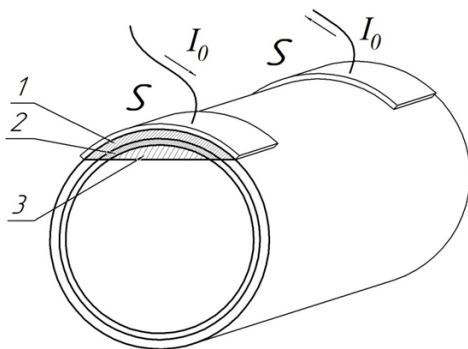
$$= \frac{1,2 \cdot 10^3}{1,3} = 923,1 \text{ Ом};$$

Ответ: импеданс станет равным 923,1 Ом.

#### Задача №4.

##### Условие задачи:

Суть метода функциональной электростимуляции заключается в подаче биоадекватного электрического тока через пораженный участок, в ответ на который происходит сокращение мышц.



На рисунке 1 изображена методика проведения электростимуляции мышц предплечья.  $S$  – площадь накладываемых электродов, 1 – слой кожи, 2 – слой мягких тканей, 3 – мышечный слой. Весь ток  $I_0$  через электроды параллельно сквозь три участка биоткани площадями  $S_1$ ,  $S_2$ ,  $S_3$  и распространяется прямолинейно и однородно вдоль прямой, соединяющей центры электродов (Рис.2), межэлектродное расстояние  $L$  - 5 см. Глубина проникновения тока  $h_n$  составляет 1 см, толщина слоя кожи  $h_1$  - 3 мм, толщина мягких тканей  $h_2$  - 2 мм, радиус предплечья  $R_0$  составляет 3,5 см (Рис.3). При превышении пороговой плотности тока происходит мышечное сокращение. Принять, что ткань ведет себя как проводник с соответствующим удельным сопротивлением.

Удельное сопротивление слоя кожи  $\rho_1 = 20 \text{ Ом} \cdot \text{м}$ , удельное сопротивление слоя мягких тканей  $\rho_2 = 4 \text{ Ом} \cdot \text{м}$ , удельное сопротивление мышечного слоя  $\rho_3 = 5 \text{ Ом} \cdot \text{м}$ .

##### Вопросы:

- 1) Оцените какой минимальный ток  $I_0$  необходимо подать на электроды, чтобы произошло мышечное сокращение, если пороговая плотность тока в мышечной ткани  $J_3$  равна  $6 \frac{\text{А}}{\text{м}^2}$ ?

2) Оцените во сколько раз изменится минимальный необходимый ток при увеличении межэлектродного расстояния на **2 см**?

**Дополнительная информация:**

Плотность тока численно равна:

где  $I$  – ток, проходящий перпендикулярно поперечному сечению проводника.  $S$  – площадь поперечного сечения проводника.

**Решение:**

Алгоритм решения:

- 1) Вывод сопротивления проводника для каждого участка
- 2) Связь общего тока с током, протекающим в искомом участке
- 3) Связь тока и плотности тока
- 4) Формулировка задачи в геометрическую для расчета площадей

Рассмотрим подробно как проходит общий ток по биотканям. Так как ткани, по условию задачи, ведут себя как проводники, то можно заменить схему прохождения тока на эквивалентную схему замещения в виде параллельного соединения резисторов (рис.4.).

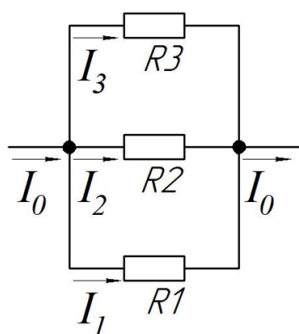


Рис.4.

Значение сопротивления для каждого резистора можно оценить как:

$$R_1 = \rho_1 \frac{L}{S_1};$$

$$R_2 = \rho_2 \frac{L}{S_2};$$

$$R_3 = \rho_3 \frac{L}{S_3};$$

В параллельной схеме падения напряжения на каждом резисторе равны между собой. Тогда запишем систему уравнений:

$$\begin{cases} U = I_1 \cdot R_1; \\ U = I_2 \cdot R_2; \\ U = I_3 \cdot R_3; \\ I_0 = I_1 + I_2 + I_3; \end{cases}$$

Выражая  $I_0$  через  $I_3$  в системе уравнений, получаем:

$$I_0 = I_3 \cdot \left( 1 + \frac{R_3}{R_2} + \frac{R_3}{R_1} \right);$$

Запишем выражение, связывающее плотность тока и силу тока, для третьего участка:

$$I_3 = J_3 \cdot S_3$$

Где,  $S_3$  - площадь поперечного сечения проводника, она будет соответствовать площади сегмента высотой  $h_{\pi} - h_2 - h_1$ , изображенного на рисунке 3. Рассмотрим эту схему подробнее.

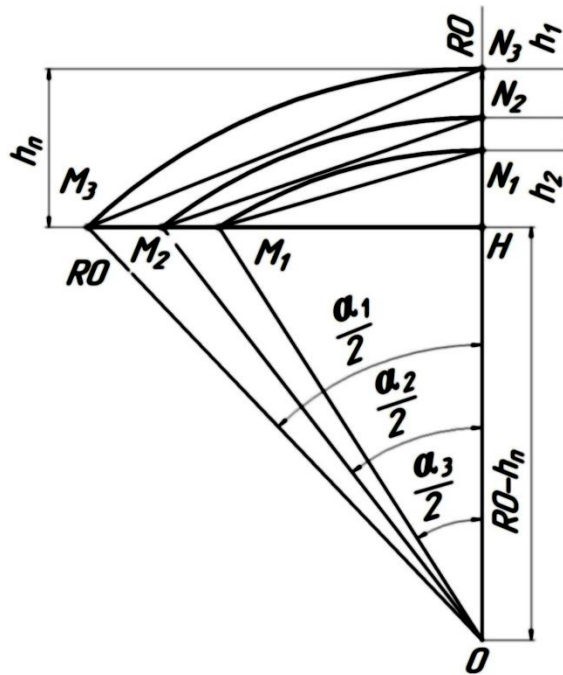


Рис.5

Площадь сегмента  $S_3$  вычисляется как:

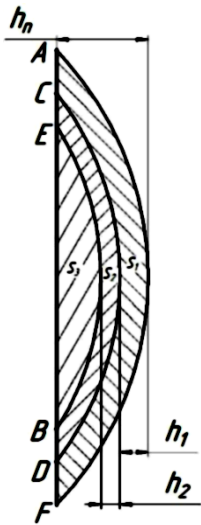
$$S_3 = \frac{(R_0 - h_1 - h_2)^2}{2} \left( \pi \cdot \frac{\alpha_3}{180^\circ} - \sin(\alpha_3) \right);$$

Угол  $\alpha_3$  можно вычислить из прямоугольного треугольника  $\Delta OM_1H$ :

$$\cos\left(\frac{\alpha_3}{2}\right) = \frac{OH}{OM_1} = \frac{R_0 - h_{\pi}}{R_0 - h_1 - h_2}$$

$$\alpha_3 = 2 \cdot \arccos\left(\frac{R_0 - h_{\pi}}{R_0 - h_1 - h_2}\right) = 2 \cdot \arccos\left(\frac{35 - 10}{35 - 5}\right) \approx 2 \cdot 33,56^\circ = 67,12^\circ$$

Для вычисления площади фигуры  $S_2$  CEVD, изображенной на рисунке 6, необходимо вычислить разность площади сегмента  $S_{C2}$  и площади сегмента  $S_3$ :



$$S_2 = S_{C2} - S_3;$$

Площадь сегмента  $S_{C2}$  вычисляется как:

$$S_{C2} = \frac{(R_0 - h_1)^2}{2} \left( \pi \cdot \frac{\alpha_2}{180^\circ} - \sin(\alpha_2) \right);$$

Угол  $\alpha_2$  можно вычислить из прямоугольного треугольника  $\Delta O M_2 H$ :

$$\cos\left(\frac{\alpha_2}{2}\right) = \frac{OH}{OM_2} = \frac{R_0 - h_{\text{п}}}{R_0 - h_1};$$

$$\begin{aligned} \alpha_2 &= 2 \cdot \arccos\left(\frac{R_0 - h_{\text{п}}}{R_0 - h_1}\right) = 2 \cdot \arccos\left(\frac{35 - 10}{35 - 3}\right) \approx 2 \cdot 38,62^\circ \\ &= 77,24^\circ; \end{aligned}$$

Рис.6. Аналогично вычисляем площадь  $S_1$  фигуры ACDF:

$$S_1 = S_{C1} - S_{C2};$$

Площадь  $S_{C1}$  равна:

$$S_{C1} = \frac{R_0^2}{2} \left( \pi \cdot \frac{\alpha_1}{180^\circ} - \sin(\alpha_1) \right);$$

$$\cos\left(\frac{\alpha_1}{2}\right) = \frac{OH}{OM_3} = \frac{R_0}{R_0 - h_1};$$

$$\begin{aligned} \alpha_1 &= 2 \cdot \arccos\left(\frac{R_0 - h_{\text{п}}}{R_0}\right) = 2 \cdot \arccos\left(\frac{35 - 10}{35}\right) \approx \\ &\approx 2 \cdot 44,42^\circ = 88,84^\circ; \end{aligned}$$

Получаем итоговую систему уравнений:

$$\left\{ \begin{array}{l} I_0 = I_3 \cdot \left( 1 + \frac{R_3}{R_2} + \frac{R_3}{R_1} \right); \\ R_1 = \rho_1 \frac{L}{S_1}; \\ R_2 = \rho_2 \frac{L}{S_2}; \\ R_3 = \rho_3 \frac{L}{S_3}; \\ S_1 = S_{C1} - S_{C2}; \\ S_{C1} = \frac{R_0^2}{2} \left( \pi \cdot \frac{\alpha_1}{180^\circ} - \sin(\alpha_1) \right); \\ S_2 = S_{C2} - S_3; \\ S_{C2} = \frac{(R_0 - h_1)^2}{2} \left( \pi \cdot \frac{\alpha_2}{180^\circ} - \sin(\alpha_2) \right); \\ S_3 = \frac{(R_0 - h_1 - h_2)^2}{2} \left( \pi \cdot \frac{\alpha_3}{180^\circ} - \sin(\alpha_3) \right); \\ I_3 = J_3 \cdot S_3; \end{array} \right.$$

Решаем систему уравнений и получаем:

$$\begin{aligned}
I_0 &= \frac{J_0}{2} \cdot \left( (R_0 - h_1 - h_2)^2 \cdot \left( \pi \cdot \frac{\alpha_3}{180} - \sin \alpha_3 \right) + \frac{\rho_3}{\rho_2} \cdot (R_0 - h_1)^2 \cdot \left( \pi \cdot \frac{\alpha_2}{180} - \sin \alpha_2 \right) - (R_0 - h_1 - h_2)^2 \cdot \left( \pi \cdot \frac{\alpha_3}{180} - \sin \alpha_3 \right) + \dots \right. \\
&\quad \left. \dots + \frac{\rho_3}{\rho_1} \cdot (R_0^2) \cdot \left( \pi \cdot \frac{\alpha_1}{180} - \sin \alpha_1 \right) - (R_0 - h_1)^2 \cdot \left( \pi \cdot \frac{\alpha_2}{180} - \sin \alpha_2 \right) \right); \\
[I_0] &= \left[ \frac{A}{M^2} \cdot \left( (M - M - M)^2 \cdot (1) + \frac{OM \cdot M}{OM \cdot M} \cdot ((M - M)^2 \cdot (1) - (M - M - M)^2 \cdot (1)) \right) + \frac{OM \cdot M}{OM \cdot M} \cdot \right. \\
&\quad \left. \cdot (M^2 \cdot (1) - (M - M - M)^2 \cdot (1)) \right] = \left[ \frac{A}{M^2} \cdot (M^2 + (M^2 - M^2) + (M^2 - M^2)) \right] = \left[ \frac{A}{M^2} \cdot M^2 \right] = [A]; \\
I_0 &= \frac{6}{2} \cdot \left( \begin{aligned} &(35 \cdot 10^{-3} - 3 \cdot 10^{-3} - 2 \cdot 10^{-3})^2 \cdot \left( 3,14 \cdot \frac{67,12}{180} - \sin 67,12 \right) + \frac{5}{4} \cdot ((35 \cdot 10^{-3} - 3 \cdot 10^{-3})^2 \times \dots \\ &\dots \times \left( 3,14 \cdot \frac{77,24}{180} - \sin 77,24 \right) - (35 \cdot 10^{-3} - 3 \cdot 10^{-3} - 2 \cdot 10^{-3})^2 \cdot \left( 3,14 \cdot \frac{67,12}{180} - \sin 67,12 \right) + \dots \\ &\dots + \frac{5}{20} \cdot \left( 35^2 \cdot 10^{-6} \cdot \left( 3,14 \cdot \frac{88,84}{180} - \sin \alpha_3 \right) - (35 \cdot 10^{-3} - 3 \cdot 10^{-3})^2 \cdot \left( 3,14 \cdot \frac{77,24}{180} - \sin 77,24 \right) \right) \end{aligned} \right) = \\
&= 3 \cdot ((30 \cdot 10^{-3})^2 \cdot (3,14 \cdot 0,37 - 0,92) + 1,25 \cdot ((32 \cdot 10^{-3})^2 \cdot (3,14 \cdot 0,43 - 0,98) - ((30 \cdot 10^{-3})^2 \cdot (3,14 \cdot 0,37 - 0,92)) + \dots \\
&\quad \dots + 0,25 \cdot (1,23 \cdot 10^3 \cdot 10^{-6} \cdot (3,14 \cdot 0,49 - 1) - (32 \cdot 10^{-3})^2 \cdot (3,14 \cdot 0,43 - 0,98))) = \\
&= 3 \cdot (900 \cdot 10^{-6} \cdot 0,24 + 1,25 \cdot (10^{-3} \cdot 10^6 \cdot 0,37 - 900 \cdot 10^{-6} \cdot 0,24) + 0,25 \cdot (1,23 \cdot 10^{-3} \cdot 0,54 - 10^{-3} \cdot 10^6 \cdot 0,37)) = \\
&= 3 \cdot (2,16 \cdot 10^{-4} + 1,25 \cdot (0,37 \cdot 10^{-3} - 0,22 \cdot 10^{-3}) + 0,25 \cdot (0,66 \cdot 10^{-3} - 0,37 \cdot 10^{-3})) = \\
&= 3 \cdot (0,22 \cdot 10^{-3} + 1,25 \cdot 0,15 \cdot 10^{-3} + 0,25 \cdot 0,29 \cdot 10^{-3}) = 3 \cdot (0,22 \cdot 10^{-3} + 0,19 \cdot 10^{-3} + 0,07 \cdot 10^{-3}) = \\
&= 3 \cdot 0,48 \cdot 10^{-3} = 1,44 \text{ мА}
\end{aligned}$$

Ответ: Минимальная сила тока для достижения необходимого эффекта сокращения мышцы равна 1,4 мА

2) Межэлектродное расстояние в явном виде не входит в конечную формулу вычисления тока. В виду этого при увеличении межэлектродного расстояния сила тока значимо не изменится для создания необходимого электростимуляционного эффекта.

Ответ: значимого изменения силы тока не наблюдается.

## Типичные ошибки

При решении задач практической части предпрофессионального экзамена учащиеся допускают ошибки, часть из которых можно назвать типичными и объединить в группы:

- Невнимательность при прочтении, которая приводит к тому, что не учтены указанные в условии ограничения и дополнительные условия, найдены не те величины (даны ответы на другие вопросы, нежели на сформулированные в задаче);
- неправильно поняты основные физические процессы, описывающие взаимодействие между частями биологического процесса или системы, как следствие в модели не учтены или учтены незначимые факторы, оказывающие определяющее влияние на ход решения и, соответственно, на искомые значения;
- допущены ошибки в выделении физических процессов или в записи физических законов;
- отсутствует (там, где это необходимо) графическая иллюстрация задачи, в результате чего складывается ошибочное представление о последовательности этапов прохождения процесса или о структуре и работе системы (биомедицинской системы или медицинского исследования);
- не проведён анализ полученных результатов в следствие чего получены значения, абсурдные с технической и физической точек зрения;
- не приведены в соответствие друг другу единицы физических и технических величин
- учтено избыточное количество данных в результате чего записаны лишние соотношения (как правило встречается в задачах с избыточными данными или в результате запроса излишней, незначимой справочной информации)

Для успешного решения подобных задач необходимо рассматривать технические процессы и ситуации, описанные в задаче, целиком, анализируя все составляющие и оценивая реалистичность полученных результатов, используя знания школьного курса физики и технический кругозор.

## **Заключение**

Данные методические указания дают возможность получить представление о практических ситуационных задачах медико-инженерного направления, предлагавшихся на практической части предпрофессионального экзамена в МГТУ им. Н.Э. Баумана. Приведены критерии оценивания и алгоритм решения задач, а также подробные решения. Авторы постарались отметить основные моменты, отличающие ситуационные задачи от более привычных, с которыми приходится сталкиваться школьникам.

Надеемся, приведённые методические указания помогут обучающимся подготовиться к практической части предпрофессионального экзамена.

## Список литературы

1. Грачев А. В., Погожев В. А., Салецкий А. М., Боков П. Ю. Физика, 10 кл. М.: «Вентана-Граф», 2018 г.
2. Грачев А. В., Погожев В. А., Салецкий А. М., Боков П. Ю. Физика, 11 кл. М.: «Вентана-Граф», 2018 г.
3. Г.Я. Мякишев, А.З. Сиянков. Физика. Электродинамика. 10-11 кл. М.: Дрофа, 2013. 480 с.
4. Г.Я. Мякишев, А.З. Сиянков. Физика. Колебания и волны. 11 кл. М.: Дрофа, 2014. 288 с.
5. Г.Я. Мякишев, А.З. Сиянков. Физика. Оптика. Квантовая физика. 11 кл. М.: Дрофа, 2014. 480 с.
6. Физика. Учебное пособие для 10 класса школ и классов с углубленным изучением физики/ Ю.И. Дик, О.Ф. Кабардин, В.А. Орлов и др.; Под ред. А.А. Пинского. М.: «Дрофа», 2007.
7. Бутиков Е. И., Кондратьев А. С. Физика. Т.т. 1-3. М.-С.-П.: ФИЗМАТЛИТ, 2001.
8. Белолипецкий С.Н., Еркович О.С., Казаковцева В.А., Цветинская Т.С. Задачник по физике. М.: ФИЗМАТЛИТ, 2009.
9. Низамов И.М. Задачи по физике с техническим содержанием. М.: Просвещение, 2001. 112 с.
10. Предпрофессиональный экзамен // Московский центр качества образования [Сайт]. URL: [https://mcko.ru/pages/m\\_n\\_d\\_pre-professional\\_exam](https://mcko.ru/pages/m_n_d_pre-professional_exam) (Дата обращения 01.10.2019)